

Karta katalogowa

Wymiary, dane techniczne i instrukcja obsługi



trendvario 6100



Spis treści

Objaśnienie symboli.....	2	Plan obciążeń.....	7
Schemat działania.....	2	Dojazd.....	8
Wymiary i tolerancje błędów.....	2	Wolne przestrzenie na instalacje.....	8
Przygotowanie garażu.....	3	Instalacje elektryczne.....	8
Wymiary pojazdu.....	3	Dane techniczne.....	9
Przegląd typów systemów i wysokości garaży.....	4	Opis urządzenia.....	10
Szerokości i wysokości bram.....	5	Świadczenia po stronie Zamawiającego.....	12
Warianty z bramą przesuwaną.....	5	Zmiany techniczne zastrzeżone.....	12

Objaśnienie symboli



Poziomy wyjazd na platformy.



Maksymalne obciążenie na miejsce parkingowe w kg.
Zwiększenie obciążenia powyżej 2000 kg możliwe za dodatkową opłatą (patrz „Wymiary pojazdu” str. 3).



Zwiększenie maksymalnego obciążenia jest możliwe także po montażu systemu (patrz „Wymiary pojazdu” str. 3).

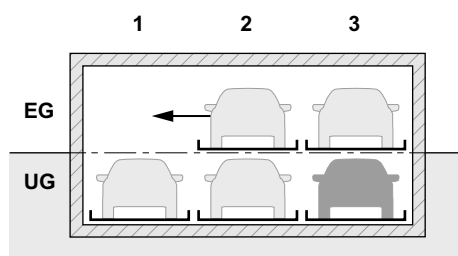


Oferowane systemy są zgodne z normą DIN EN 14010 oraz dyrektywą maszynową 2006/42/EG.
Ponadto system ten zostało poddany dobrowolnemu testowi zgodności przez TÜV SÜD.

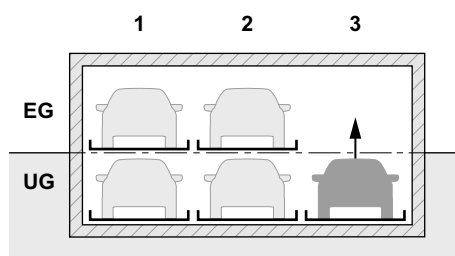
Schemat działania ze standardowym oznaczeniem miejsc parkingowych



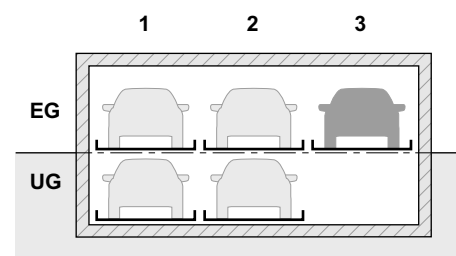
Przykład dla samochodu z pozycji dolnej 3 modułu:
Wybór miejsca parkingowego na panelu sterowania.
Wszystkie bramy muszą być zamknięte.



Aby umożliwić wyjazd samochodu z wybranego miejsca parkingowego platformy na wyższym poziomie zostaną przesunięte w lewo.



Wolne miejsce znajduje się teraz nad wybranym miejscem parkingowym. Platforma zostaje podniesiona do poziomu wyjazdu.



Samochód zaparkowany na wybranym miejscu parkingowym może teraz zjechać z platformy.

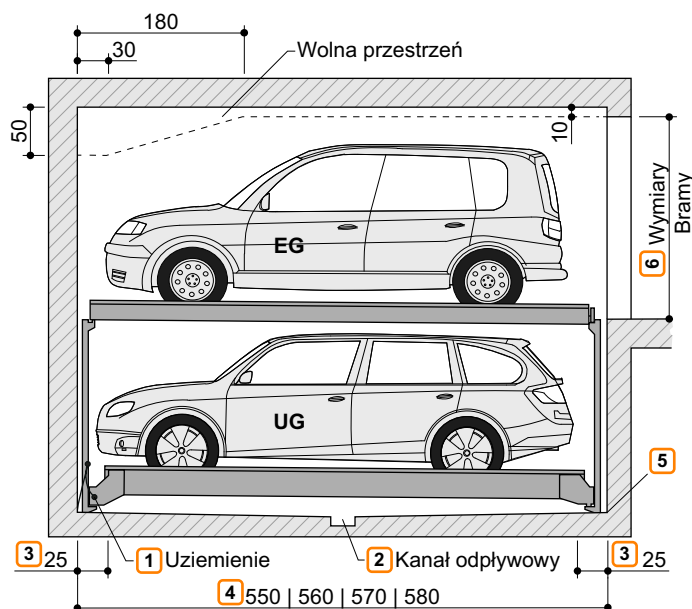
Wymiary i tolerancje błędów



Wszystkie wymiary to minimalne wymiary końcowe.
Tolerancja dla wymiarów budowlanych +3 / -0. Wszystkie wymiary w centymetrach.
Projektując pod minimalne wymiary należy mieć na uwadze wymagania dotyczące tolerancji VOB, część C (DIN 18330 - DIN 18331) oraz DIN 18202

Przygotowanie garażu

Konstrukcja garażu bez wymiarów bramy



- 1 Wyrównanie potencjału z przyłącza uziemiającego fundament do systemu (zapewnione przez Zamawiającego).
- 2 Spadki z odwodnieniem rynnowym i studzienką odwodnieniową. (patrz „Odwodnienie” str. 12)
- 3 Te obszary podłogi muszą zostać wypoziomowane w całym zagłębieniu i znajdować się na jednakowym poziomie.
- 4
 - 550 cm dla pojazdu o długości do 5,0 m
 - 560 cm dla pojazdu o długości do 5,1 m
 - 570 cm dla pojazdu o długości do 5,2 m
 - 580 cm dla pojazdu o długości do 5,3 m
 Krótsze wersje są możliwe na specjalne zamówienie - sprawdź lokalne przepisy dotyczące długości miejsc parkingowych. Dla wygodnego użytkowania z miejsca parkingowego oraz ze względu na fakt, że samochody są coraz dłuższe, polecamy zastosowanie zagłębienia o długości 570 cm.
- 5 W miejscach łączenia podłogi ze ścianami nie można stosować skosów/zaokrągleń. Jeżeli są wymagane, należy zastosować węższą platformę lub przygotować szersze zagłębienie.
- 6 Wymiary bramy oraz jej warianty (patrz „Warianty z bramą przesuwaną” str. 5).



Jeżeli ma zostać zastosowana instalacja tryskaczowa konieczne jest wcześniejsze zaprojektowanie i wykonanie przez Zamawiającego odpowiednich wolnych przestrzeni.

Wymiary pojazdu

Przeznaczenie

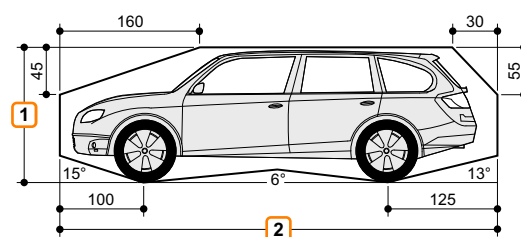
Standardowe samochody osobowe:

Limuzyna (sedan), kombi, SUV, zależnie od wymiarów i ciężaru samochodu.

	EG UG ³		
Waga ⁴	2000 kg	2600 kg	3000 kg
Waga na koło	500 kg	650 kg	750 kg

- 1 Wysokość pojazdu (patrz „Przegląd typów systemów i wysokości garaży” str. 4).
- 2 Długość pojazdu (patrz „Przygotowanie garażu” str. 3)
- 3 EG = Poziom wjazdowy | UG = Poziom dolny
- 4 Każde poszczególne miejsce parkingowe może mieć zwiększony udźwig do 3000 kg.

Obrys samochodu

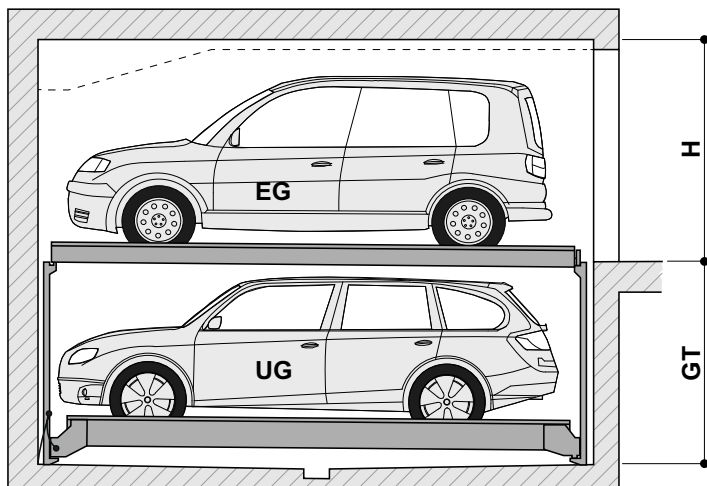


Szerokość pojazdu do 190 cm dla platformy o szerokości 230 cm. Na szerszych platformach mogą parkować szersze samochody.

Przegląd typów systemów i wysokości garaży



Dopuszczalna wysokość pojazdu EG musi być większa lub równa wysokości pojazdu UG!



H: Wysokość garażu
GT: Głębokość zagłębienia

Typ	GT	Wysokość pojazdu UG	Wysokość pojazdu EG									
			200	205	210	215	220	225	230	235	240	245
6100 / 175	175	150	220	225	230	235	240	245	250	255	260	265
6100 / 180	180	155	220	225	230	235	240	245	250	255	260	265
6100 / 185	185	160	220	225	230	235	240	245	250	255	260	265
6100 / 190	190	165	220	225	230	235	240	245	250	255	260	265
6100 / 195	195	170	220	225	230	235	240	245	250	255	260	265
6100 / 200	200	175	220	225	230	235	240	245	250	255	260	265
6100 / 205	205	180	220	225	230	235	240	245	250	255	260	265
6100 / 210	210	185	220	225	230	235	240	245	250	255	260	265
6100 / 215	215	190	220	225	230	235	240	245	250	255	260	265
6100 / 220	220	195	220	225	230	235	240	245	250	255	260	265
6100 / 225	225	200	220	225	230	235	240	245	250	255	260	265
6100 / 230	230	205	220	225	230	235	240	245	250	255	260	265
6100 / 235	235	210		225	230	235	240	245	250	255	260	265
6100 / 240	240	215			230	235	240	245	250	255	260	265

H - Wysokość garażu

Przykładowa konfiguracja



Przykład: Wysokość pojazdu UG 165 cm i wysokość pojazdu EG 220 cm.

Typ: 6100 / 190

Wysokość garażu: 240 cm

Typ	GT	Wysokość pojazdu UG	Wysokość pojazdu EG									
			200	205	210	215	220	225	230	235	240	245
6100 / 175	175	150	220	225	230	235	240	245	250	255	260	265
6100 / 180	180	155	220	225	230	235	240	245	250	255	260	265
6100 / 185	185	160	220	225	230	235	240	245	250	255	260	265
6100 / 190	190	165	220	225	230	235	240	245	250	255	260	265
6100 / 195	195	170	220	225	230	235	240	245	250	255	260	265

H

Szerokości i wysokości bram

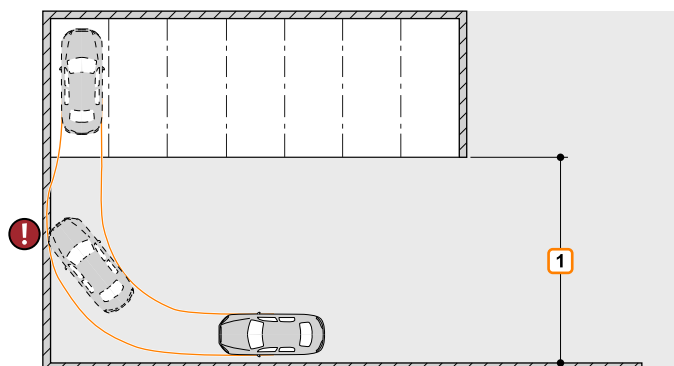


Zalecamy stosowanie platform o szerokości minimum 250 cm i drogi dojazdowej o szerokości 650 cm aby zapewnić komfortowy dostęp do systemu.

Parkowanie na węższych platformach może okazać się utrudnione w zależności od:

- Szerokości drogi dojazdowej
- Dojazdu do platformy
- Wymiarów pojazdu

1 Sprawdź lokalne przepisy dotyczące szerokości drogi dojazdowej.

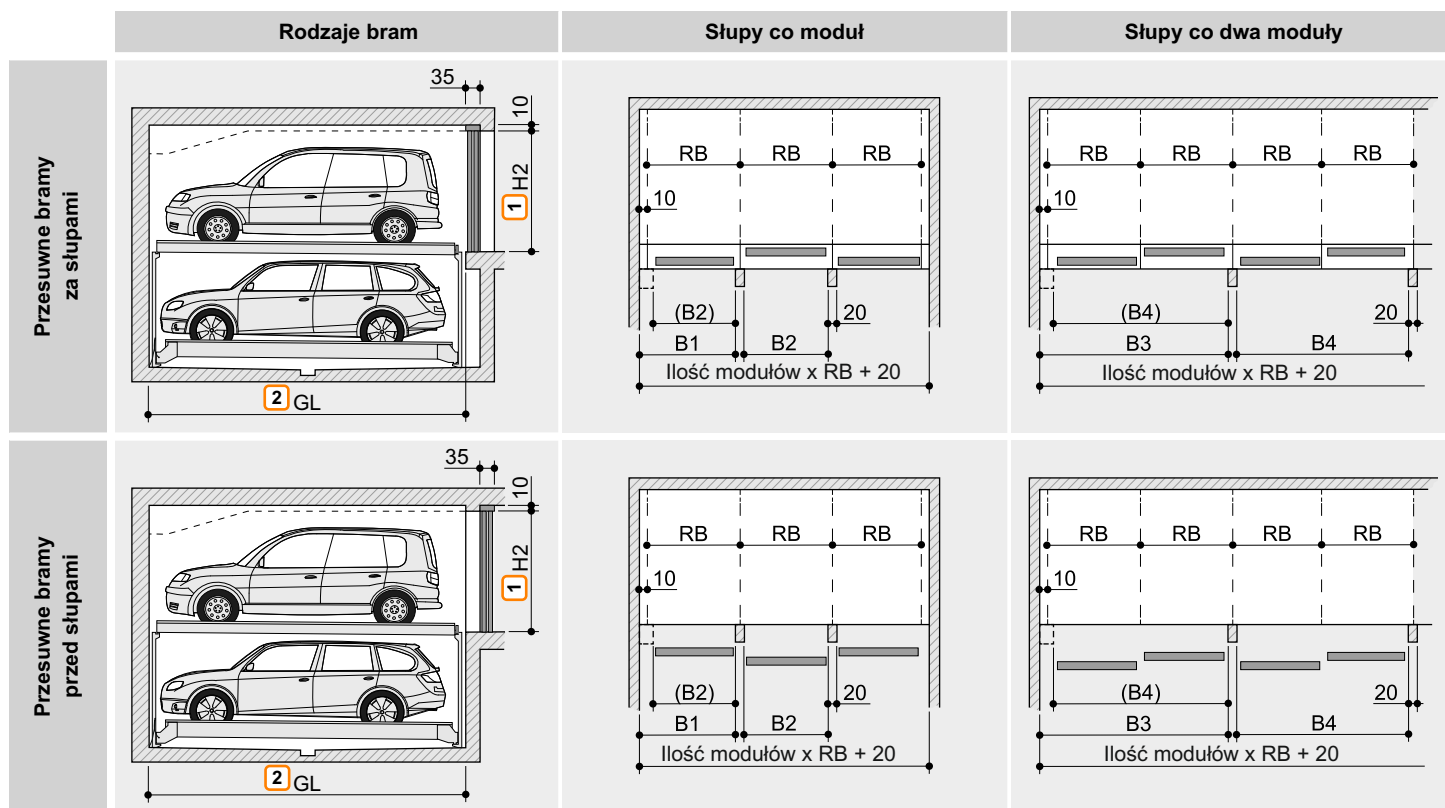


Warianty z bramą przesuwaną

	Rodzaje bram		Słupy co moduł	Słupy co dwa moduły						
Przesuwne bramy między słupami			Niedostępne!							
	Szerokość użytkowa	RB 3		Słupy co dwa moduły	B3	B4				
Szerokości	230	250	Niedostępne!	500	480					
	240	260		520	500					
	250	270		540	520					
	260	280		560	540					
	270	290		580	560					
	Wysokość pojazdu EG									
	200	205	210	215	220	225	230	235	240	245
H2	220	225	230	235	240	245	250	255	260	265

- 1** Sprawdź lokalne przepisy dotyczące wysokości H2.
2 GL: długość zagłębienia (patrz „Przygotowanie garażu” str. 3).
3 RB: szerokość modułu. **Ten wymiar musi zostać zachowany!**

Warianty z bramą przesuwaną



Szerokości	Szerokość użytkowa	RB ³	Słupy co moduł		Słupy co dwa moduły	
			B1	B2	B3	B4
	230	250	250	230	500	480
	240	260	260	240	520	500
	250	270	270	250	540	520
	260	280	280	260	560	540
	270	290	290	270	580	560

H2	Wysokość pojazdu EG									
	200	205	210	215	220	225	230	235	240	245
	210	215	220	225	230	235	240	245	250	255

- ¹ Sprawdź lokalne przepisy dotyczące wysokości H2.
- ² GL: długość zagłębienia (patrz „Przygotowanie garażu” str. 3).
- ³ RB: szerokość modułu. **Ten wymiar musi zostać zachowany!**

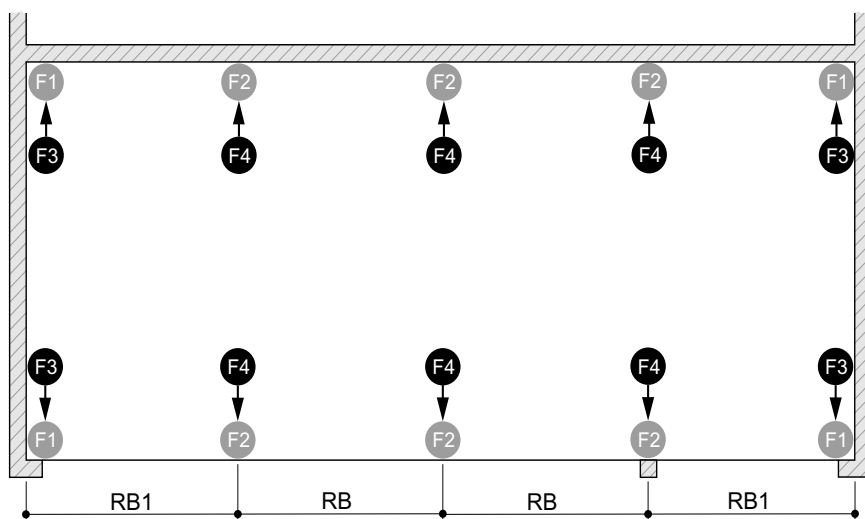
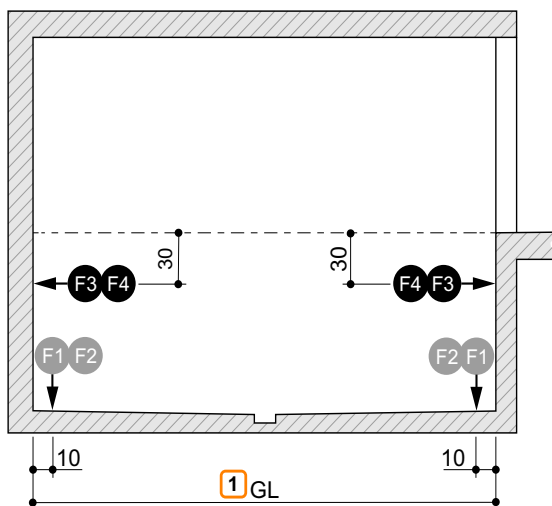
Plan obciążeń



Platformy mocowane są kotwami do posadzki i ścian zagłębienia. Głębokość otworu: w posadzce ok. 15 cm, w ścianach zagłębienia ok. 12 cm.

Posadzkę oraz ściany zagłębienia należy wykonać z betonu (klasa jakości minimum C20/25)!

Wymiary punktów podparcia podane są w przybliżeniu. Jeżeli potrzebna jest dokładna pozycja, proszę kontaktować się z przedstawicielem KLAUS Multiparking.



Obciążenie platformy	F1	F2	F3	F4
2000 kg	+ 32,0 kN - 11,8 kN	+ 64,0 kN - 23,6 kN	± 2,9 kN	± 5,8 kN
2600 kg	+ 35,0 kN - 14,2 kN	+ 70,0 kN - 28,2 kN	± 3,0 kN	± 6,0 kN
3000 kg	+ 38,0 kN - 15,8 kN	+ 76,0 kN - 31,6 kN	± 3,1 kN	± 6,2 kN

Szerokość użytkowa	RB	RB1
230	250	260
240	260	270
250	270	280
260	280	290
270	290	300

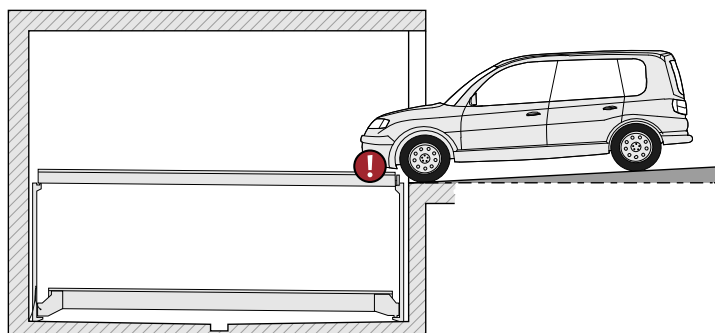
1 GL: długość zagłębienia (patrz „Przygotowanie garażu” str. 3).

2 RB: szerokość modułu. **Ten wymiar musi zostać zachowany!**

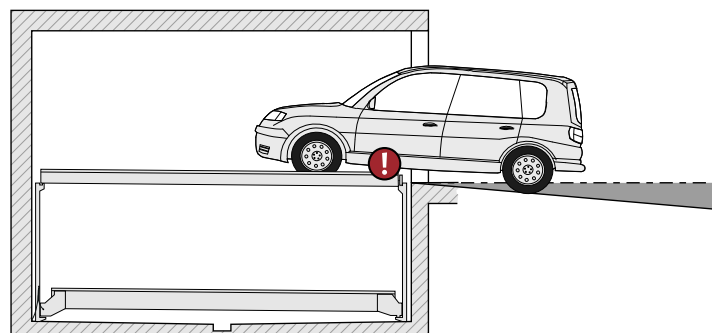
Dojazd



Pokazany na rysunku kąt dojazdu do stanowiska parkingowego nie może zostać przekroczony! Nieodpowiedni kąt dojazdu może stworzyć poważne problemy z manewrowaniem i parkowaniem samochodów na platformach, za które przedstawiciel KLAUS Multiparking nie będzie ponosił odpowiedzialności.

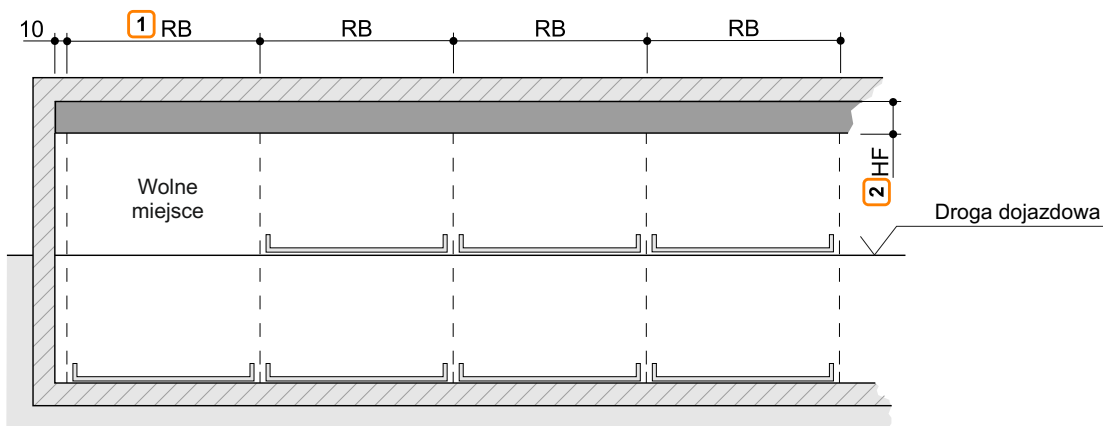


Maksymalne obniżenie 3%



Maksymalne podwyższenie 5%

Wolne przestrzenie na instalacje



- 1 RB: szerokość modułu. **Ten wymiar musi zostać zachowany!**
- 2 HF: wysokość wolnej przestrzeni. Zależy od wysokości garażu i rodzaju bramy.
- Wolna przestrzeń na instalację elektryczną nad bramą.

Instalacja elektryczna

Skrzynka sterownicza i wyłącznik główny

Skrzynka sterownicza (wymiary 60 x 60 x 25 cm) oraz zamykany wyłącznik główny muszą być dostępne z zewnątrz systemu i znajdować się w zasięgu wzroku systemu.

W przypadku konieczności zastosowania otworu w ścianie od skrzynki sterowniczej do systemu prosimy o kontakt z przedstawicielem KLAUS Multiparking.

Przyłącze do skrzynki sterowniczej

Doprowadzenie zasilania min. 5 x 2,5 mm² (3L + N + PE) do skrzynki sterowniczej z bezpiecznikami 3 x 16 A (zwłoczne) lub automatem bezp. 3 x 16 A, charakterystyka K lub C, zgodnie z DIN/VDE oraz miejscowymi przepisami.

Agregat hydrauliczny

- 3 kW, prąd trójfazowy 230/400 V / 50 Hz

Panel sterowania z wyłącznikiem awaryjnym

- Zamontowany w widocznym miejscu (np. na słupie).
- Zabezpieczony przed działaniem osób trzecich.

Dane techniczne

Zakres zastosowań

Z założenia, system może być wykorzystywany przez dedykowanych użytkowników. Jeżeli z systemu mają korzystać inni użytkownicy (np. parking krótkoterminowy w budynkach biurowych lub hotelach) systemy Multiparking muszą być do tego przystosowane. W razie potrzeby prosimy o kontakt z przedstawicielem KLAUS Multiparking.

Agregat hydrauliczny

Niskoszumowy, montowany na półce, na podkładce tłumiącej. Jednakże zalecamy oddzielenie bryły garażu od części mieszkalnej budynku.

Numeracja miejsc parkingowych

Standardowe oznaczenie miejsc parkingowych można znaleźć na schemacie działania (*patrz „Schemat działania” str.2*). Inny sposób numerowania dostępny jest za dodatkową opłatą.

Należy mieć na uwadze:

- Zasadniczo, wolne miejsce powinno znajdować się z lewej strony
- Ostateczny wybór sposobu numerowania musi nastąpić w terminie 8 - 10 tygodni przed dostawą urządzeń.

Warunki środowiskowe

Warunki środowiskowe do poprawnego działania systemu: Zakres temperatur -10°C do $+40^{\circ}\text{C}$. Wilgotność względna 50% do maksymalnej temperatury zewnętrznej $+40^{\circ}\text{C}$. Jeżeli podano czasy opuszczenia / podniesienia, odnoszą się one do temperatury otoczenia $+10^{\circ}\text{C}$ i ustawienia systemu w bezpośrednim sąsiedztwie agregatu hydraulicznego. Przy niższych temperaturach lub dłuższych przewodach hydraulicznych czasy te wydłużają się.

Dbalność o czystość platform

Aby zapobiec uszkodzeniom powstającym na skutek korozji, należy postępować zgodnie z instrukcją czyszczenia i konserwacji oraz zapewnić dobrą wentylację garażu.

Ochrona przed korozją

Patrz osobna karta dotycząca ochrony przed korozją.

Dokumentacja techniczno - odbiorcza

System Multiparking jest zgodny z przepisami dot. garaży (LBO i GaVo). Zgodnie z obowiązującymi przepisami, platformy parkingowe podlegają odbiorowi przez Urząd Dozoru Technicznego. Przedstawiciel KLAUS Multiparking dostarczy wymaganą dokumentację do zarejestrowania urządzeń.

Certyfikacja CE

Oferowany system jest zgodny z normą DIN EN 14010 oraz Dyrektywą Maszynową 2006/42/EG. Zgodność systemu została dodatkowo sprawdzona i potwierdzona przez TÜV SÜD.

Ochrona akustyczna

Normalna ochrona akustyczna:

Zgodnie z DIN 4109-1 Izolacja akustyczna w budownictwie - Rozdział 9: Maksymalny poziom ciśnienia akustycznego w pomieszczeniach mieszkalnych i sypialnych 30 dB (A). Hałas generowany przez użytkownika nie podlega tym rygorom.

Aby zachować te wartości wymagane są następujące środki:

- pakiet ochrony akustycznej dodatkowo płatny zgodnie z ofertą/zamówieniem (zapewnione przez KLAUS Multiparking).
- wylumienie akustyczne bryły budynku minimum $R'w = 57\text{ dB}$ (zapewnione przez Zamawiającego).

Podwyższona ochrona akustyczna (wymaga osobnych ustaleń):

Zgodnie z DIN 4109-1 Podwyższona izolacja akustyczna w budownictwie - Rozdział 8:

Maksymalny poziom ciśnienia akustycznego w pomieszczeniach mieszkalnych i sypialnych 25 dB (A). Hałas generowany przez użytkownika nie podlega tym rygorom.

Aby zachować te wartości wymagane są następujące środki:

- pakiet ochrony akustycznej dodatkowo płatny zgodnie z ofertą/zamówieniem (zapewnione przez KLAUS Multiparking).
- wylumienie akustyczne bryły budynku minimum $R'w = 62\text{ dB}$ (zapewnione przez Zamawiającego).

Wskazówka:

Na powstanie hałasów użytkowych ma wpływ bezpośrednio użytkownik platform parkingowych. Powstają one np. podczas wjazdu na platformę, zamykania drzwi, hamowania lub pracy silnika samochodu.

Opis urządzenia

Opis ogólny

System Multiparking zapewnia niezależne miejsca parkingowe dla samochodów parkujących nad sobą i obok siebie.

Wymiary zgodne z bazowymi wymiarami zagłębienia, szerokości i wysokości.

Poziomy wjazd na miejsca postojowe (tolerancja instalacji $\pm 1\%$).

Do systemu musi być zapewniony dostęp na całej jego szerokości (minimalna szerokość drogi dojazdowej zgodna z lokalnymi przepisami).

Miejsca parkingowe są umieszczone na dwóch poziomach.

Samochody parkują na stabilnych stalowych platformach.

Platformy na dolnych poziomach (UG) są przesuwane w pionie, a platformy na poziomie drogi dojazdowej (EG) przesuwają się w poziomie (na tym poziomie znajduje się jedno miejsce mniej). Wolne miejsce

pozwala przesunąć na boki miejsca (EG) w taki sposób, aby umożliwić podniesienie wybranego miejsca leżącego poniżej (UG) do poziomu drogi dojazdowej. Tym samym 3 miejsca parkingowe (1 EG + 2 UG) tworzą najmniejszą jednostkę tego systemu.

Ze względów bezpieczeństwa przesuwanie miejsc parkingowych odbywa się zawsze za zamkniętymi bramami.

System jest wyposażony we wszystkie niezbędne zabezpieczenia jak: system kontroli łańcucha, rygle blokujące dolne platformy oraz bramy z zamknięciem elektromagnetycznym.

Brama może zostać otwarta dopiero, gdy wybrane miejsce parkingowe znajduje się na pozycji umożliwiającej wjazd/wyjazd, a wszystkie inne bramy są zamknięte i zabezpieczone.

Ramy stalowe (zamocowane do podłoża) składają się z:

- Podpór (ustawionych w rzędach)
- Wsporników poprzecznych i podłużnych
- Szyn biegowych dla przesuwanych w poziomie platform (EG)

Platformy parkingowe składają się z:

- Profili platformy
- Regulowanego ogranicznika pozycjonującego
- Płyty najazdowej
- Belki boczne
- Belki poprzeczne
- Śruby, nakrętki, podkładki, itp

System podnoszenia platformy UG składa się z:

- Siłownika hydraulicznego z zaworem magnetycznym
- Zębatek
- Łańcuchów
- Wyłączników krańcowych
- Platformy zawieszona są na 4 punktach i prowadzone wzdłuż wsporników na plastikowych łożyskach ślizgowych

System napędowy platform przesuwanych poziomo EG:

- Silnik napędowy z zębatką
- Łańcuchy
- Rolki bieżne i prowadzące (niskoszumowe)
- Zasilanie przez przewód

Układ hydrauliczny składa się z:

- Agregatu hydraulicznego (niskoszumowy, montowany na półce, na podkładce tłumiącej)
- Zbiornika oleju hydraulicznego
- Wlewu oleju
- Wewnętrznej pompy
- Wspornika pompy
- Sprzęgła
- Silnika prądu trójfazowego
- Wyłumienia akustycznego, wyłącznika silnika i bezpiecznika
- Manometru
- Zaworu bezpieczeństwa
- Elastycznych przewodów hydraulicznych

Sterowania składa się z:

- Centralnego panelu sterownia (pulpit sterowniczy z wyłącznikiem awaryjnym) do wyborużądanego miejsca parkingowego
- Okablowania elektrycznego od skrzynki elektrycznej urządzenia wykonane przez Zamawiającego

Bramy przesuwne

Wymiary

- Wymiary bramy ok. 2500 mm x 2000 mm (szerokość x wysokość)

Ramy

- Konstrukcja ramowa z pionowym, centralnym prętem z tłoczonego profilu aluminiowego (anodowany, grubość warstwy ok. 20 µm.).
- Do otwierania bramy służy pionowo profil aluminiowy z zamontowanym uchwytem.
- Krawędź od strony ściany wykończona gumową uszczelką zabezpieczającą.

Standardowe wypełnienie bramy

Aluminiowa blacha perforowana

- Grubość 2 mm, RV 5-8 E6/EV1, anodowana, grubość warstwy ok. 20 µm
- Przepuszczalność wypełnienia ok. 40%

Niestandardowe wypełnienie bramy

Blacha aluminiowa gładka

- Grubość 2 mm, E6/EV1, anodowana, grubość warstwy ok. 20 µm

Stalowa blacha falista

- Grubość 1 mm, ocynkowana, grubość warstwy ok. 20 µm
- Dodatkowe malowanie proszkowe, grubość warstwy ok. 25 µm po stronie zewnętrznej i ok. 12 µm po stronie wewnętrznej
- Dostępne kolory malowania strony zewnętrznej

RAL 1015 (jasna kość słoniowa)	RAL 3003 (rubinowa czerwień)
RAL 5014 (niebieski gołębi)	RAL 6005 (zielony mech)
RAL 7016 (antracyt)	RAL 7035 (jasny szary)
RAL 7040 (szary)	RAL 8014 (brązowa sepia)
RAL 9006 (białe aluminium)	RAL 9016 (biały)

- Strona wewnętrzna w kolorze jasno szarym

Drewno

- Świerk nordycki klasy A
- Prostopadłe deski łączone na pióro i wpust
- Impregnowane bezbarwnie

Bezpieczne szkło wielowarstwowe

- Hartowane laminowane ESG 8/4 mm

Siatka druciana

- Rozmiar oczek 12 x 12 mm
- Średnica drutu 2 mm, ocynkowany, grubość powłoki ok. 20 µm
- Przepuszczalność wypełnienia ok. 70%

Szyny bieżne

- Układ bieżny składa się z 2 podwójnych par układów rolek na bramę (z regulacją wysokości)
- Szyny przesuwne bramy są zamocowane do wsporników za pomocą tulei osłonowych lub bezpośrednio do betonowego nadproża lub zawieszenia bramy specyficznego dla budynku
- Dolna prowadnica składa się z 2 rolek z tworzywa sztucznego na płycie podstawy prowadnic zakotwionej do podłoża
- Szyny bieżne, tuleje osłonowe, płyta podstawy rolki prowadzącej są ocynkowane

Obsługa bram

- Napęd elektryczny poprzez silnik zamontowany w punkcie z zwrotnym bramy. Silnik przekazuje napęd na koło zębate współpracujące z łańcuchem umocowanym do bramy.

Ze względów bezpieczeństwa ruch platform odbywa się wyłącznie za zamkniętymi bramami. Pozycje „brama otwarta” i „brama zamknięta” są monitorowane poprzez zastosowanie czujników elektrycznych.

Przegrody (w razie potrzeby)

- Dostępne na zamówienie

Uwagi

Oslony bram (boczne, zakrywające szyny bieżne itp.) oraz zawieszenia bram nie należą do standardowego wyposażenia bram. Mogą jednak zostać dostarczone na zamówienie za dodatkową opłatą.

Świadczenia ze strony Zamawiającego

Barierki / ogrodzenia

Wymagane jest wykonanie ogrodzenia zgodnie z normą DIN EN 13857, celem zabezpieczenia zagłębień przy traktach pieszych i jezdnych, w bezpośredniej bliskości urządzeń. Dotyczy to również okresu montażu.

Numerowanie miejsc parkingowych

Wymagane jest numerowanie miejsc parkingowych.

Urządzenia techniczne w budynku

Wymagane oświetlenie, wentylacja, instalacja przeciwpożarowa, oraz wyjaśnienie i wypełnienie związanych z nimi oraz narzuconych przepisami powinności i dokumentów.

Oświetlenie

W zakresie oświetlenia miejsc parkingowych i podjazdów należy przestrzegać lokalnych przepisów obowiązujących na miejscu. Zgodnie z normą DIN EN 12464-1 „Światło i oświetlenie - oświetlenie miejsc pracy” dla miejsc parkingowych i obszaru roboczego systemu zalecane jest natężenie oświetlenia co najmniej 200 lx. System może zostać wyposażony w bezpotencjałowy styk do sterowania oświetleniem miejsc parkingowych.

Odwodnienie

W środkowym obszarze zagłębienia zalecamy zastosowanie odwodnienia liniowego i podłączenia go do wpustu podłogowego albo zagłębienia czerpakowego. W obrębie rynny możliwe jest boczne nachylenie, jednakże nie w pozostałym obszarze zagłębienia (nachylenie w kierunku podłużnym jest określone przez wymiary budowlane). Zalecamy zastosowanie separatora oleju i benzyny przed podłączeniem z kanalizacją.

Ławy fundamentowe

Jeżeli ze względów konstrukcyjnych wymagane są ławy fundamentowe pod konstrukcją platformy (np. gdy zagłębienie jest zbyt głębokie), Zamawiający jest zobowiązany zapewnić podest sięgający górnego poziomu ław fundamentowych.

Otwory w ścianach

Wymagane wykonanie otworów w ścianach.

Przyłącze do skrzynki sterowniczej / uziemienie

Przyłącze do skrzynki sterowniczej do wykonania po stronie Zamawiającego przed montażem. Poprawne działania może zostać sprawdzone przez naszych monterów razem z miejscowym elektrykiem. Jeśli wykonanie przyłącza przez Zamawiającego nie będzie możliwe do wykonania podczas montażu, Zamawiający musi to zrobić w późniejszym terminie, na własny koszt i ryzyko. Zamawiający musi również zapewnić możliwość uziemienia konstrukcji (odległość od uziemienia max 10 m) zgodnie z normą DIN EN 60204.

Zawieszenie bram

Prosimy mieć na uwadze, że przy niedotrzymaniu podanych przez nas wymiarów nadproża (patrz „Szerokości i wysokości bram” str. 5), konieczne będzie zastosowanie odpowiednich zawieszek umożliwiających instalację bramy (za dodatkową opłatą).

Oslony bram

Oslony bram mogą być konieczne. Możliwe jest wykonanie różnych osłon bram przez KLAUS Multiparking, za dodatkową opłatą.

Zmiany techniczne zastrzeżone

W związku z postępowaniem technologicznym KLAUS Multiparking będzie uprawniony do korzystania z nowszych lub innych technologii, systemów, procesów lub standardów w celu świadczenia usług niż pierwotnie oferowane, pod warunkiem, że nie jest to w żaden sposób niekorzystne dla klienta.

Producent:

KLAUS Multiparking GmbH

Hermann-Krum-Straße 2
D-88319 Aitrach

Tel: +49 (0) 7565 508-0
info@multiparking.com
www.multiparking.com

Przedstawiciel:

PATEH Jan Pełryna spółka jawna

ul. Żelazna 67 lok 14/L
00-871 Warszawa

Tel: +48 22 620 23 69
pateh@pateh.com.pl
www.pateh.com.pl

